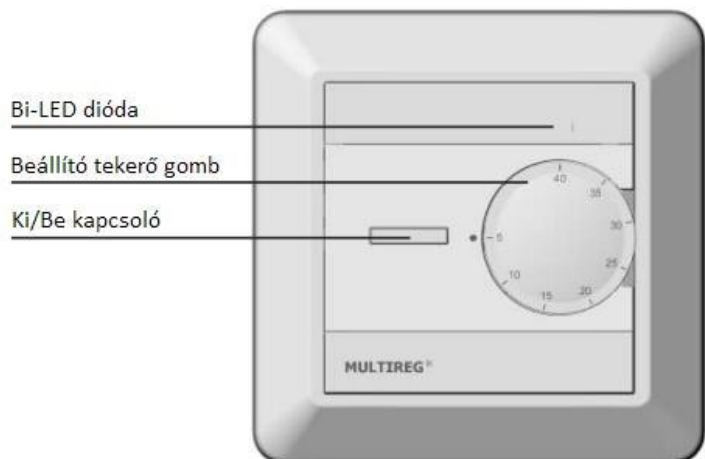


Telepítési útmutató

A MAGNUM S-Control termosztát négy funkcióval rendelkezik: szoba hőmérséklet érzékelő, padló hőmérséklet érzékelő, teljesítmény szabályzás és helyiség hőmérséklet érzékelő max./min. szabályozó. A termosztáton lehetséges a egy csökkentett hőmérsékletet is egyidejűleg beállítani.

Tartalomjegyzék:

1. Üzembe helyezés
2. Érzékelő választás
3. A termosztát csatlakoztatása
4. Csökkentett hőmérséklet
5. Kalibrálás
6. Bi-LED dióda
7. Műszaki adatok

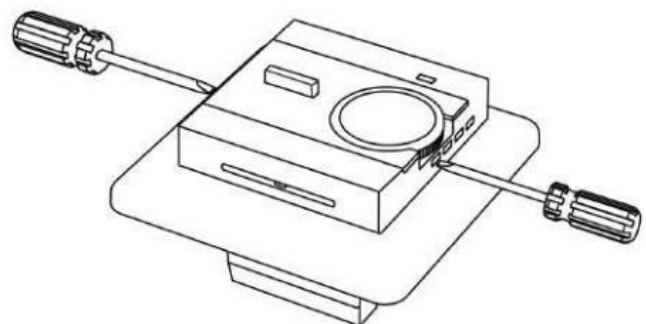


1. Üzembe helyezés

Távolítsa el a tekerőgombot egy csavarhúzóval.

Az előző burkolatot úgy lehet eltávolítani, hogy benyomja a reteszelő klipeket a termosztát mindkét oldalán (lásd az ábrát).

Legyen óvatos, amikor ezt végzi, hogy ne sérüljön a termosztát. Ha a termosztátot az áramforráshoz csatlakoztatta, nyomja be a ki / be kapcsolót. Soha ne szedje le a burkolatot, amikor a termosztát bekapcsolt állapotban van.



2. Érzékelő választás

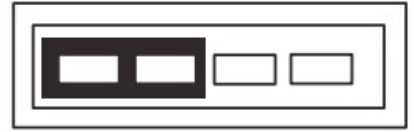
Érzékelő típus kiválasztásakor a termosztátot nem szabad áramforráshoz csatlakoztatni.

- **Padló hőmérséklet érzékelő (szabvány)**

Jumper elhelyezés:

A baloldalon lévő két tűskét lefedve. Alkalmazás:

A működést a padló hőmérséklet érzékelő szabályozza.



- **Szobahőmérséklet érzékelő**

Jumper elhelyezés:

A két tűskét a jobb oldalon lefedve. Alkalmazás:

A működést a szobahőmérséklet érzékelő szabályozza.

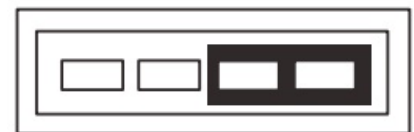


- **Szobahőmérséklet érzékelő min/max. szabályozóval**

Jumper elhelyezés:

A jobb oldali két tűskét lefedve + a padlóérzékelőt csatlakoztatva Alkalmazás:

A hőmérsékletet a helyiség érzékelő szabályozza, de a padlószenzor felülbírálja, ha a padló hőmérséklete meghaladja a maximális határhőmérsékletet. A korlátozó szabályozható 20 ° C és 30 ° C közötti hőmérsékleten. A parketta legfeljebb 27 ° C-ig ajánlott a legtöbb padlóburkoló gyártó által. Kérjük, kövesse a gyártó által megadott ajánlásokat.



- **Teljesítmény szabályzó**

Jumper elhelyezés:

A két középső tűskét lefedve Alkalmazás:

A teljesítmény szabályzónak 30 perces ciklusa van. A kívánt ki- / bekapcsolási időtartam beállítható 0-tól 10-ig, ahol minden szint 3 perccel növeli az bekapcsolt időt.

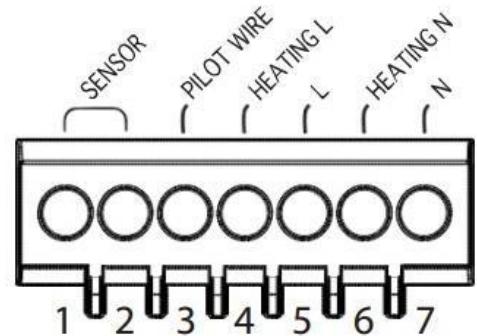
Példa: Ha a termosztát 3-as szintre van állítva, a fűtőelem 9 percre bekapcsol, majd 21 percig kikapcsol a 30 perces ciklusban. Ha a termosztát be van állítva a 6. szintre, a fűtőelem 18 percig bekapcsol, majd 12-re ki.



3. A termosztát csatlakoztatása

A termosztátot a bekötési rajz szerint kell az áramforráshoz csatlakoztatni. A fűtési rendszert fel kell szerelni 30 mA-es áramvédő kapcsolóval.

A termosztát maximális terhelése 16A / 3600W 230V-nál.



Ha a terhelés magasabb, a termosztátot egy külső kapcsoló eszközhöz (mágneskapcsoló) kell csatlakoztatni és a fűtőkábelt/fűtőszőnyeget ezen az eszközön keresztül kell áram alá helyezni. A termosztát alacsony feszültségű egységeit is úgy kell tekinteni, mintha abban a rácsatlakoztatott 230 V feszültség lenne. Ezért az érzékelők beszerelésekor vagy karbantartáskor megfelelő körültekintéssel kell eljárni, be kell tartani a nagy áramú berendezésekre érvényes magyar szabványokat.

Nyomaték: Max. 2 Nm

1+2 Érzékelő – Padlóhőmérséklet érzékelő

3 Vezérlő vezeték (L-hez kapcsolva csökkentett hőmérséklet)

4 HEATING (L) : Fűtőkábel tápkábel csatlakozás (fázis)

5 L : Hálózati csatlakozás (fázis)

6 HEATING (N) : Fűtőkábel tápkábel csatlakozás (0) 7 (N) : Fűtőkábel tápkábel csatlakozás (0)

Vigyázat: A termosztát fedelének visszahelyezésekor győződjön meg arról, hogy a termosztát nincs lefedve, szabad a szellőzés a felső és az alsó rész között.

4. Csökkentett hőmérséklet beállítása

A termosztátnak nincs beépített csökkentett hőmérséklet opciója, de hozzákapcsolva egy külső időzítőt az Pilot Wire és L kapcsokra, a hőmérsékletet 3 ° C-kal lehet csökkenteni a kívánt időtartamok alatt.

5. A hőmérséklet kalibrálása

Amikor a termosztátot először kapcsoljuk a padlófűtési rendszerhez a beállított hőmérsékletnek legfeljebb 15 ° C - 20 ° C – nak kell lennie. A termosztátot 2-3 nap után újra kell kalibrálni. Húzza ki óvatosan a beállító kereket (forgatás nélkül) amíg meg nem lazul.

Használjon hőmérőt a tényleges hőmérséklet ellenőrzéséhez, és tekerje a beállító kereket a megfelelő hőmérsékletre a mért hőmérsékletnek megfelelően, majd tolja vissza a beállító kereket. Ha a nyári időszakban a padlófűtés ki van kapcsolva, ezt az eljárást meg kell ismételni, a fűtési szezon kezdetén.

6. Bi-LED dióda

- Zöld fény, ha a termosztát készenléti állapotban van.
- Állandó piros fény, ha a relé bekapcsolt állapotban van, és a készülék be van kapcsolva.
- Piros jelzőfény villog, ha az érzékelő meghibásodik, vagy a padlóérzékelő kapcsolat megszakadt.

7. Műszaki adatok

Feszültség: 230 V \pm 15% 50 Hz

Max. Kapacitás: 3600 W (rezisztív terhelés)

Max. Áramerősség: 16 Amper Teljesítményfelvétel: 0,5 W

Érintésvédelmi besorolás: IP 21

Teljesítményszabályozó: Időzítés: 0-30 perc

Min / Max inst. Hőmérséklet: -20 ° C - + 60 ° C

Min / Max. Hőmérséklet: 0 ° - 50 ° C

Hőmérsékleti időközök:

Padlóhőmérséklet érzékelő: 5 ° C - 40 ° C

Szobahőmérséklet érzékelő: 5 ° C - 40 ° C

Hiszterézis: 0,5 ° C

Érzékelő értékek:

0 ° C 29,1 Kohm

10 ° C 18,6 Kohm

15 ° C 15,1 Kohm

20 ° C 12,2 Kohm

25 ° C 10,0 Kohm

Kapcsoló: 2-pólusú kapcsoló Színek:

Fehér RAL 9010 (5430333)

Fehér RAL 9003 (5430444)

Padlóhőmérséklet érzékelő: Hosszúság 3 méter. A kábelt meg lehet hosszabbítani kb. 10 méterre, a hozzá való telepítő eszközökkel.

Nyomtatásból vagy elírásból eredő hibákért felelősséget nem vállalunk.
Az ábrák és a képek tájékoztató jellegűek.
Az importőr fenntartja a jogot a tartalom megváltoztatására.

Kizárólagos magyarországi forgalmazó, és a garanciális kötelezettségeket ellátja:

Cégnév: BOKOPRI Kft.
Székhely: HU-6500 Baja, Mártonszállási út 10.
Adószám: 14727667-2-03

Elérhetőség: szerviz@biokopri.hu
Web: www.biokopri.hu

BOKOPRI
Megújuló energia és fűtéstechnika